



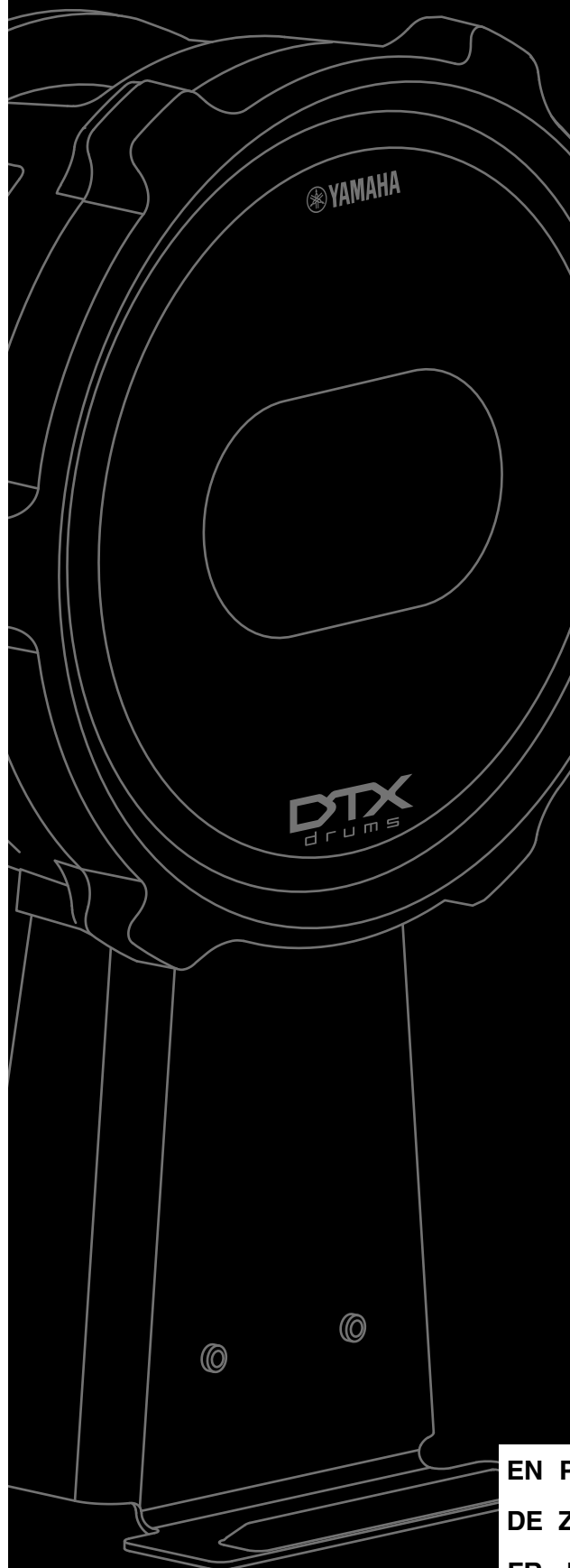
DTX
drums

ELECTRONIC DRUM PAD
PAD DE BATTERIE ÉLECTRONIQUE

电鼓打击板
電子ドラムパッド

KP100

Owner's Manual
Benutzerhandbuch
Mode d'emploi
Manual do Proprietário
使用说明书
取扱説明書



English

Deutsch

Français

Português

中文

日本語

EN PT
DE ZH
FR JA

The model number, serial number, power requirements, etc., may be found on or near the name plate, which is at the bottom of the unit. You should note this serial number in the space provided below and retain this manual as a permanent record of your purchase to aid identification in the event of theft.

Model No.

Serial No.

(bottom_en_01)

Die Nummer des Modells, die Seriennummer, der Leistungsbedarf usw. sind auf dem Typenschild, das sich auf der Unterseite des Geräts befindet, oder in der Nähe davon angegeben. Sie sollten diese Seriennummer an der unten vorgesehenen Stelle eintragen und dieses Handbuch als dauerhaften Beleg für Ihren Kauf aufbewahren, um im Fall eines Diebstahls die Identifikation zu erleichtern.

Modell Nr.

Seriennr.

(bottom_de_01)

Le numéro de modèle, le numéro de série, l'alimentation requise, etc., se trouvent sur ou près de la plaque signalétique du produit, située dans la partie inférieure de l'unité. Notez le numéro de série dans l'espace fourni ci-dessous et conservez ce manuel en tant que preuve permanente de votre achat afin de faciliter l'identification du produit en cas de vol.

N° de modèle

N° de série

(bottom_fr_01)

O número de modelo, número de série, requisitos de energia, etc. podem ser encontrados na placa de nome, que está na parte inferior da unidade. Anote-o no espaço reservado abaixo e guarde este manual como registro de compra permanente para auxiliar na identificação do produto em caso de roubo.

N° do modelo

N° de série

(bottom_pt_01)

本产品的型号、序列号、电源要求等规格可能标在铭牌上或铭牌附近，铭牌位于本机底部。请将该序列号填写到下方的横线上，并妥善保存本说明书，以便在产品被盗时作为永久购买凭证使用。

型号名称

序列号

(bottom_zh_01)

機種名(品番)、製造番号(シリアルナンバー)、電源条件などの情報は、製品の底面にある銘板または銘板付近に表示されています。製品を紛失した場合などでもご自身のものを特定していただけるよう、機種名と製造番号については以下の欄にご記入のうえ、大切に保管していただくことをお勧めします。

機種名

製造番号

(bottom_ja_02)

Information for users on collection and disposal of old equipment:



This symbol on the products, packaging, and/or accompanying documents means that used electrical and electronic products should not be mixed with general household waste.

For proper treatment, recovery and recycling of old products, please take them to applicable collection points, in accordance with your national legislation.

By disposing of these products correctly, you will help to save valuable resources and prevent any potential negative effects on human health and the environment which could otherwise arise from inappropriate waste handling.

For more information about collection and recycling of old products, please contact your local municipality, your waste disposal service or the point of sale where you purchased the items.

For business users in the European Union:

If you wish to discard electrical and electronic equipment, please contact your dealer or supplier for further information.

Information on Disposal in other Countries outside the European Union:

This symbol is only valid in the European Union. If you wish to discard these items, please contact your local authorities or dealer and ask for the correct method of disposal.

(weee_eu_en_02)

Verbraucherinformation zur Sammlung und Entsorgung alter Elektrogeräte



Befindet sich dieses Symbol auf den Produkten, der Verpackung und/oder beiliegenden Unterlagen, so sollten benutzte elektrische Geräte nicht mit dem normalen Haushaltsabfall entsorgt werden.

In Übereinstimmung mit Ihren nationalen Bestimmungen bringen Sie alte Geräte bitte zur fachgerechten Entsorgung, Wiederaufbereitung und Wiederverwendung zu den entsprechenden Sammelstellen.

Durch die fachgerechte Entsorgung der Elektrogeräte helfen Sie, wertvolle Ressourcen zu schützen, und verhindern mögliche negative Auswirkungen auf die menschliche Gesundheit und die Umwelt, die andernfalls durch unsachgerechte Müllentsorgung auftreten könnten.

Für weitere Informationen zum Sammeln und Wiederaufbereiten alter Elektrogeräte kontaktieren Sie bitte Ihre örtliche Stadt- oder Gemeindeverwaltung, Ihren Abfallentsorgungsdienst oder die Verkaufsstelle der Artikel.

Information für geschäftliche Anwender in der Europäischen Union:

Wenn Sie Elektrogeräte ausrangieren möchten, kontaktieren Sie bitte Ihren Händler oder Zulieferer für weitere Informationen.

Entsorgungsinformation für Länder außerhalb der Europäischen Union:

Dieses Symbol gilt nur innerhalb der Europäischen Union. Wenn Sie solche Artikel ausrangieren möchten, kontaktieren Sie bitte Ihre örtlichen Behörden oder Ihren Händler und fragen Sie nach der sachgerechten Entsorgungsmethode.

(weee_eu_de_02)

Informations concernant la collecte et le traitement des déchets d'équipements électriques et électroniques



Le symbole sur les produits, l'emballage et/ou les documents joints signifie que les produits électriques ou électroniques usagés ne doivent pas être mélangés avec les déchets domestiques habituels.

Pour un traitement, une récupération et un recyclage appropriés des déchets d'équipements électriques et électroniques, veuillez les déposer aux points de collecte prévus à cet effet, conformément à la réglementation nationale.

En vous débarrassant correctement des déchets d'équipements électriques et électroniques, vous contribuerez à la sauvegarde de précieuses ressources et à la prévention de potentiels effets négatifs sur la santé humaine qui pourraient advenir lors d'un traitement inapproprié des déchets.

Pour plus d'informations à propos de la collecte et du recyclage des déchets d'équipements électriques et électroniques, veuillez contacter votre municipalité, votre service de traitement des déchets ou le point de vente où vous avez acheté les produits.

Pour les professionnels dans l'Union européenne :

Si vous souhaitez vous débarrasser des déchets d'équipements électriques et électroniques, veuillez contacter votre vendeur ou fournisseur pour plus d'informations.

Informations sur la mise au rebut dans d'autres pays en dehors de l'Union européenne :

Ce symbole est seulement valable dans l'Union européenne. Si vous souhaitez vous débarrasser de déchets d'équipements électriques et électroniques, veuillez contacter les autorités locales ou votre fournisseur et demander la méthode de traitement appropriée.

(weee_eu_fr_02)

Informações para os utilizadores relativos à recolha e eliminação de equipamentos usados



Este símbolo, presente em produtos, embalagens e/ou incluído na documentação associada, indica que os produtos elétricos e eletrónicos usados não devem ser eliminados juntamente com os resíduos domésticos em geral.

O procedimento correto consiste no tratamento, recuperação e reciclagem de produtos usados, pelo que deve proceder à respetiva entrega nos pontos de recolha adequados, em conformidade com a legislação nacional em vigor.

A eliminação destes produtos de forma adequada permite poupar recursos valiosos e evitar potenciais efeitos prejudiciais para a saúde pública e para o ambiente, associados ao processamento incorreto dos resíduos.

Para mais informações relativas à recolha e reciclagem de produtos usados, contacte as autoridades locais, o serviço de eliminação de resíduos ou o ponto de venda onde foram adquiridos os itens relevantes.

Informações para utilizadores empresariais na União Europeia:

Para proceder à eliminação de equipamento elétrico e eletrónico, contacte o seu revendedor ou fornecedor para obter informações adicionais.

Informações relativas à eliminação em países não pertencentes à União Europeia:

Este símbolo é válido exclusivamente na União Europeia. Caso pretenda eliminar este tipo de itens, contacte as autoridades locais ou o seu revendedor e informe-se acerca do procedimento correto para proceder à respetiva eliminação.

(weee_eu_pt_02a)

Важное примечание: Информация об условиях Гарантии для Клиентов в Российской Федерации [Русский]

Для получения подробной информации об условиях Гарантии на продукцию Yamaha в России, условиях гарантийного обслуживания, пожалуйста, посетите веб-сайт по адресу ниже (на сайте доступен файл с условиями для скачивания и печати) или обратитесь в офис представительства Yamaha в России.

<http://ru.yamaha.com/ru/support/>

注意事项 使用前请仔细阅读

以下所述注意事项的目的在于确保安全使用本产品，而无需担心对您或其他人员造成意外伤害或造成财产损失。此外，为了表示任何人身伤害或不当操作造成的损坏的严重性和急切性，这些注意事项被分成警告和小心两类。注意事项附带的说明对于确保安全尤为重要，因此请务必严格遵照这些说明操作。

*：在阅读完本使用说明书之后，请务必将其存放在安全方便的地方，以便将来查阅。

	警告	请务必遵循下述基本注意事项，以免可能因触电、短路、损坏、着火或其它意外而导致严重人身伤害，甚至死亡的危险。这些注意事项包括但不限于下列情况：
<ul style="list-style-type: none"> • 组装本产品（即，将底座或脚踏板连接到主体上时）时，请避免挤压、碰撞或伤到手指、双脚或其他身体部位。 		
<ul style="list-style-type: none"> • 本产品的防滑制动器的顶部很尖锐。因此，为了避免受伤，使用这些物件时，应特别注意。 		
<ul style="list-style-type: none"> • 请勿在倾斜、不稳的平台或任何其它不安全的平面上安装本产品。若不遵守此注意事项，本产品可能会翻倒或跌落，造成人身伤害或设备损坏。 		
<ul style="list-style-type: none"> • 安装本产品时，请务必牢牢拧紧固定螺栓和其它紧固件。此外，应立即拧紧松开的螺栓。若不遵守上述注意事项，本产品可能会翻倒或跌落，造成人身伤害或设备损坏。 		
<ul style="list-style-type: none"> • 安装本产品时，请务必安全排布连接及类似线缆。如果人被连接线绊倒，则本产品可能会翻倒并造成人身伤害。 		
<ul style="list-style-type: none"> • 不得对本产品进行拆卸或改装。否则可能会造成人身伤害或故障。 		
	注意	为了避免您或周围他人可能发生的人身伤害、设备或财产损失，请务必遵守下列基本注意事项。这些注意事项包括但不限于下列情况：
<ul style="list-style-type: none"> • 请勿爬在本产品上并避免在其上放置重物。否则可能会造成故障。 		
<ul style="list-style-type: none"> • 避免在高温（即，直射阳光下、靠近取暖器的地方或密闭的车辆中）或高湿的地方（即，浴室或潮湿天的室外）使用或存放本产品。否则可能会造成翘曲、褪色、故障或损坏。 		
<ul style="list-style-type: none"> • 避免使用有机溶剂、涂料稀释剂或酒精清洁本产品，因为这些物质可能会造成翘曲和褪色。我们建议您使用柔软干布擦去灰尘或使用拧干的湿布擦拭干净。如果本产品很脏，请使用蘸有中性清洁剂并拧干的布擦去污垢。接着，使用浸水并拧干的布擦去清洁剂。 		
<ul style="list-style-type: none"> • 连接和断开连接线时，请务必抓住插头而不是连接线。此外，请避免在连接线上放置重物，且不可让连接线接触到尖锐边缘及类似物体。否则可能会造成连接线断裂和意外断开连接。 		

产品中有害物质的名称及含量

部件名称	有害物质					
	铅 (Pb)	汞 (Hg)	镉 (Cd)	六价铬 (Cr (VI))	多溴联苯 (PBB)	多溴二苯醚 (PBDE)
印刷线路板	×	○	○	○	○	○
电缆类	×	○	○	○	○	○
传感器	×	○	○	○	○	○

本表格依据 SJ/T 11364 的规定编制。

○：表示该有害物质在该部件所有均质材料中的含量均在 GB/T 26572 规定的限量要求以下。

×：表示该有害物质至少在该部件的某一均质材料中的含量超出 GB/T 26572 规定的限量要求。

(此产品符合EU的RoHS指令。)

(この製品はEUのRoHS指令には適合しています。)

(This product conforms to the RoHS regulations in the EU.)

(Dieses Produkt entspricht der RoHS-Richtlinie der EU.)

(Ce produit est conforme aux réglementations RoHS de l'UE.)

(Este producto cumple con los requisitos de la directiva RoHS en la UE.)



此标识适用于在中华人民共和国销售的电器电子产品。标识中间的数字为环保使用期限的年数。

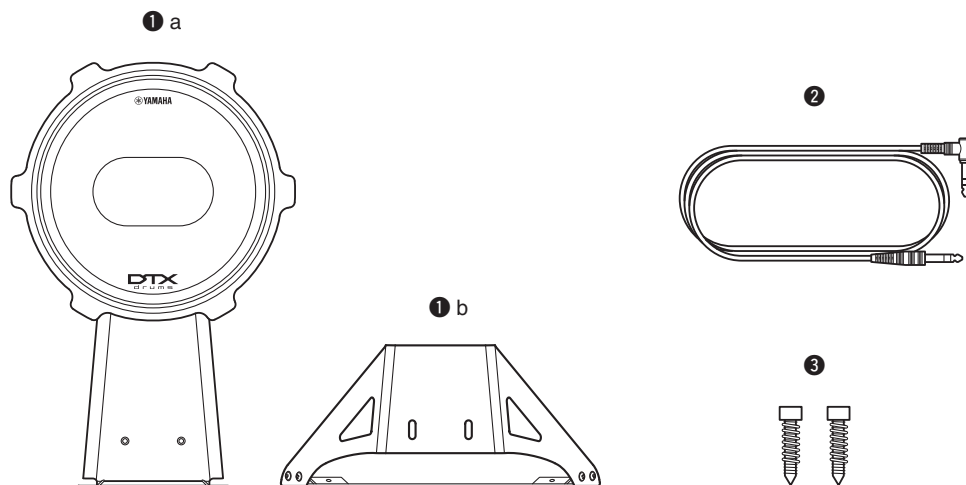
保护环境

如果需要废弃设备（及电池）时，请与本地相关机构联系，获取正确的废弃方法。请勿将设备（及电池）随意丢弃或作为生活垃圾处理。

包装内容

*: 如果已购买了打击垫组，请参考其附带的装配说明书。

- **KP100:** ① KP100 主机 × 1 (a: 机身 × 1, b: 底座 × 1)
- ② 立体声耳机线 × 1
- ③ 防滑塞 (包括弹簧) × 2
- ④ 使用说明书 (本页) × 1



规格

■ KP100 大鼓垫

- 尺寸 (组装后): 340 (长) × 288 (宽) × 464 (高) mm
- 重量: 5.0 kg
- 感应方式: 压电触发传感原件 × 1
- 输出接口: 标准立体声拾音插孔
- 输入接口: 标准单声道拾音插孔

*: 本使用说明书中的规格与说明仅供参考。Yamaha 公司保留在未事先通知的情况下随时变更或修改产品规格的权利。由于规格、硬件和选购件因地区而异，请与 Yamaha 经销商确认。

组装 KP100

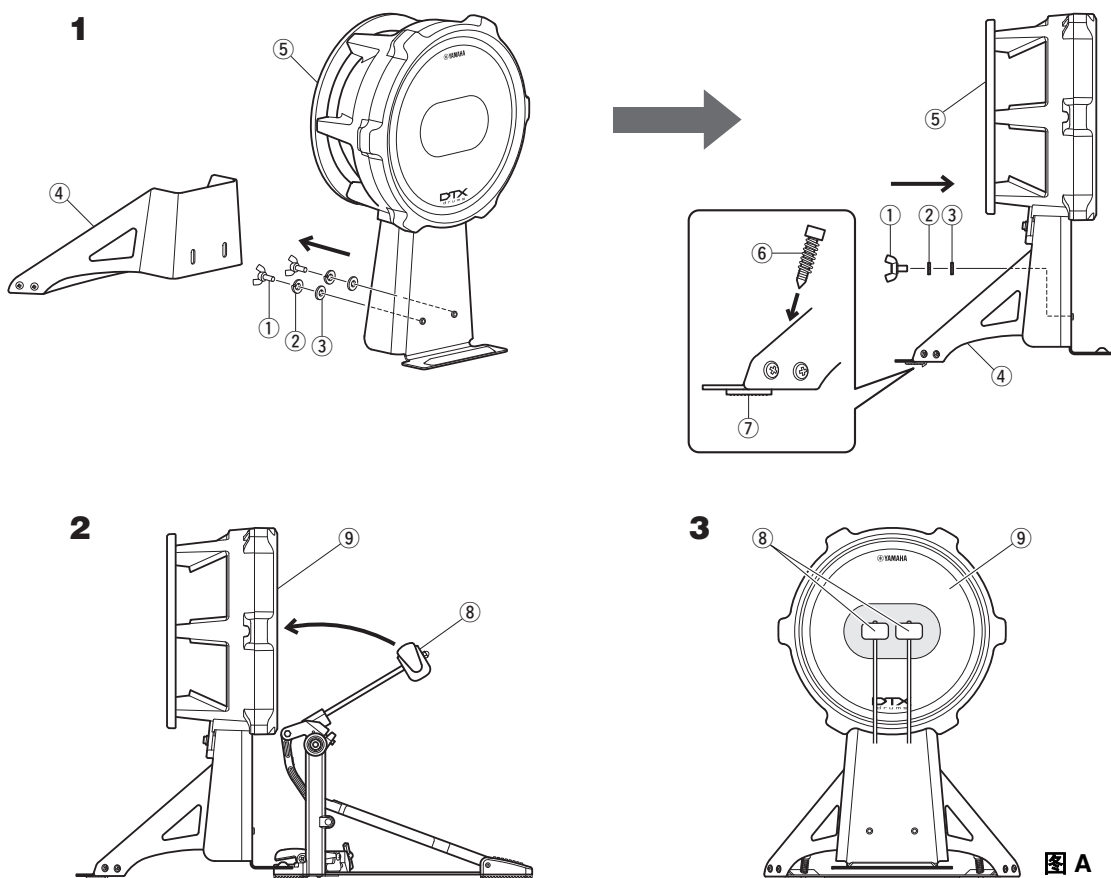
1. 组装 KP100。如图所示，拆下安装至主机的底座连接翼形螺栓 ①、垫圈 ② 和弹簧垫圈 ③（各 2 个），用其将底座 ④ 安装至主机 ⑤。在此步骤中，请勿完全拧紧翼形螺栓。

注 如果特殊用途的鼓立管（选购）上安装了鼓垫，或者如果不必担心损坏地板，请将鼓脚 ⑥ 连接至底座，使爪尖插入立管或地板。若要防止损坏地板，请收回鼓脚 ⑥，将垫子或毯子置于 KP100 底下并使用安装于 KP100 底座下方的 Velcro 带 ⑦ 以防 KP100 在演奏期间移动。

2. 将踏板安装至 KP100。调整底座的位置，使得当安装好踏板时，KP100 的垫面垂直，且当拍打器敲击鼓垫时，KP100 稳固。确定位置后，牢牢拧紧翼形螺栓以固定。

3. 调整踏板的位置和拍打器轴的 length，使踏板的拍打器 ⑧ 可敲击大鼓垫 ⑨ 的中心。

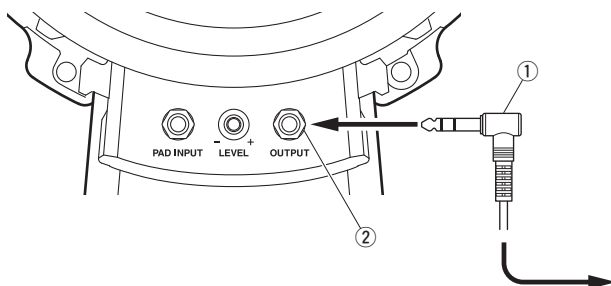
注 KP100 可与双踏板（YAMAHA DFP 系列等）配合使用。使用双踏板时，请调整踏板的位置和拍打器 ⑧ 的 length，使两个拍打器间的空隙位于鼓垫中心。[图 A]



进行连接

使用立体声拾音线 ①（附带）将 KP100 的 OUTPUT 插孔 ② 连接到 DTX 系列音源模块的相应输入插孔。务必将连接线的 L 形端连接到 KP100。

- 注**
- 在音源模块上，将相应的打击垫类型设定为大鼓垫。设定任何其它打击垫类型可能会发生意外情况，如双触发（单次敲击产生 2 个声音）。详细情况，请参阅音源模块附带的使用说明书。
 - 如果将 KP100 用作不连接选购打击垫的单独打击垫，单声道拾音线也可用于连接音源模块。

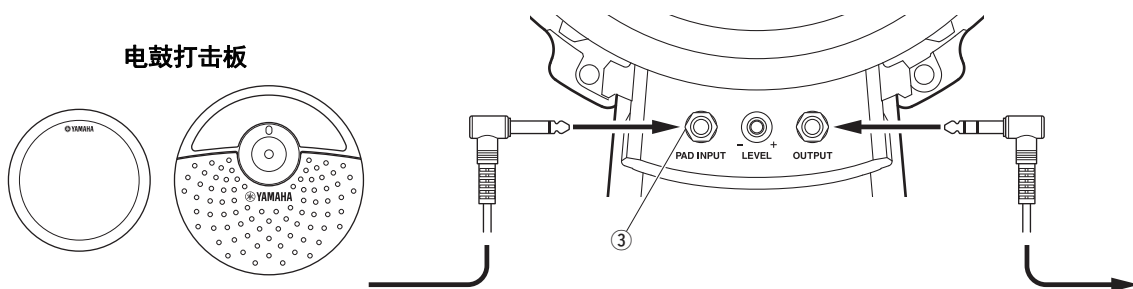


● 连接选购打击垫

KP100 上附带的 PAD INPUT 插孔 ③ 可用于添加额外的单声道打击垫（另售）。若要进行连接，请用单声道或立体声拾音线将选购单声道打击垫上的触发器输出接口连接到 PAD INPUT 插孔。

- 注**
- 当通过 PAD INPUT 插孔 e 将音源连接到 KP100 时，最合适的触发器输入插孔将取决于所使用的模块类型。详细情况，请参阅音源模块附带的使用说明书。
 - 如果带有鼓边开关（PCY135 等）的打击垫与 PAD INPUT 插孔相连，则无论鼓边部分是否分配了音色，鼓边部分都不会发出声音。此外，也不支持使用鼓边开关的特殊功能（如闷音和静音）。

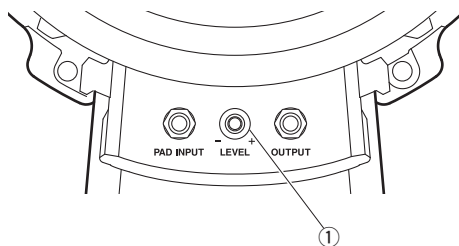
电鼓打击板



调节输出电平

顺时针旋转音量调节器 ① 可调高 KP100 输出的触发信号的电平，而逆时针旋转则调低电平。务必根据敲击打击垫的力度、所需的动态范围（即，最高音量和最低音量之间的差）以及所使用的 DTX 系列音源模块的类型调节最合适的电平。如果电平调节旋钮向上转动到底，而输出电平仍然低，请使用触发区域的增益参数提高 DTX 系列电鼓音源的输入电平。

注 如果在 KP100 连接至 DTX 系列音源模块的情况下演奏最强音 (ff)，则应将模块触发器设定画面上的增益电平调节为所显示的输入电平的 90% 到 95% 之间。详细情况，请参阅音源模块附带的使用说明书。过高的输出电平可能会产生意想不到的情况，如动态范围下降和双触发（单次敲击产生 2 个声音）。



故障排除

未产生声音或音量过低。

- 务必用附带的立体声拾音线将 KP100 正确连接到 DTX 系列音源模块。（参见“进行连接”。）
- 查看打击垫的输出电平。如果电平过低，则使用电平调节器增大电平。（参见“调节输出电平”。）
- 当轻柔地敲击鼓垫时，如果没有发出声音，请通过音源触发区域的参数调低最小电平参数的设置。

单次敲击产生 2 个或多个声音（即，双触发）。

- 查看打击垫的输出电平。如果电平过高，则使用电平调节器减小电平。请注意，当由于输入到音源模块的信号在较长时间段内保持较高水平造成输出电平过高，则将产生触发 2 个或多个声音。（参见“调节输出电平”。）

有关更多故障排除的方法，请参阅 DTX 系列音源模块附带的使用说明书。如果您仍旧无法找到解决问题所需的信息，请联系 Yamaha 经销商或本说明书末尾的客户支持中心寻求帮助。

雅马哈乐器音响（中国）投资有限公司

上海市静安区新闸路1818号云和大厦2楼

客户服务热线：4000517700

公司网址：<http://www.yamaha.com.cn>

制造商：雅马哈株式会社

制造商地址：日本静冈县滨松市中区中泽町10-1

进口商：雅马哈乐器音响（中国）投资有限公司

进口商地址：上海市静安区新闸路1818号云和大厦2楼

原产地：印度尼西亚

Manual Development Group
© 2019 Yamaha Corporation
Published 06/2019
2019年6月 发行
POMA** - ** A0

VCV2180